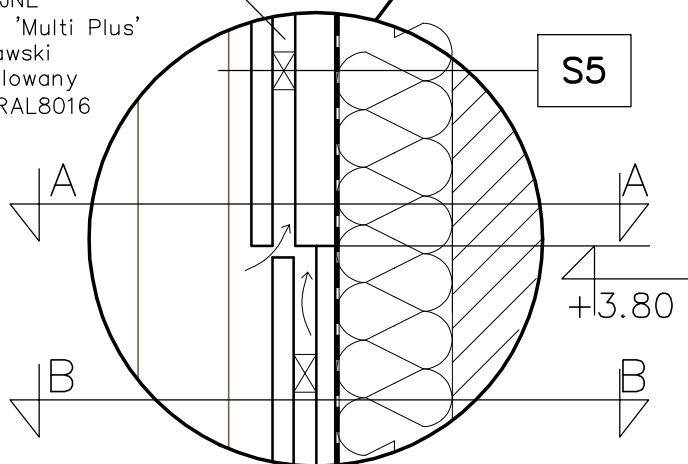
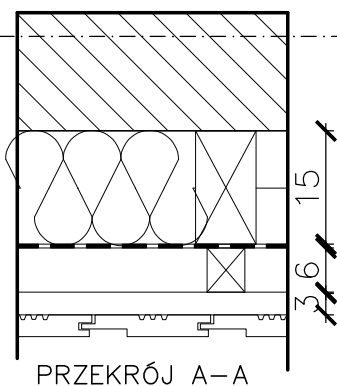


OKŁADZINA ŚCIANY-
 DESKI ELEWACYJNE
 np. MOCO profil 'Multi Plus'
 świerk skandynawski
 impregnow., malowany
 'lignucolor' na RAL8016

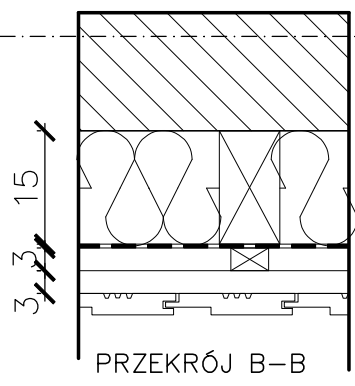
DETAL B



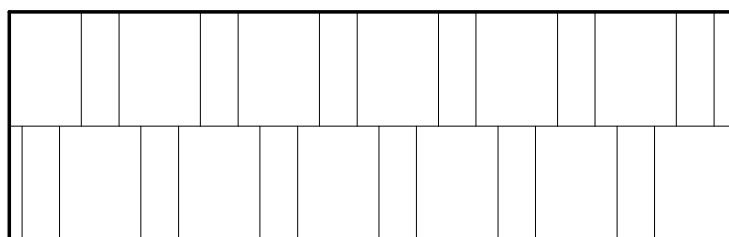
1



PRZEKRÓJ A-A



PRZEKRÓJ B-B



WIDOK ELEWACJI