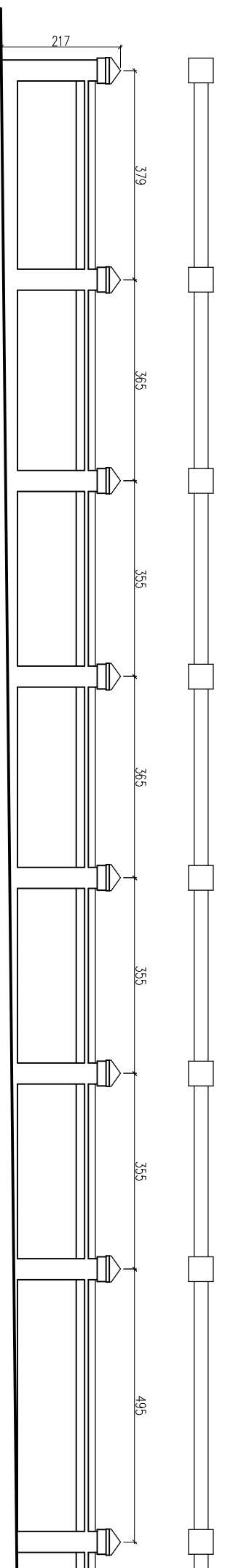


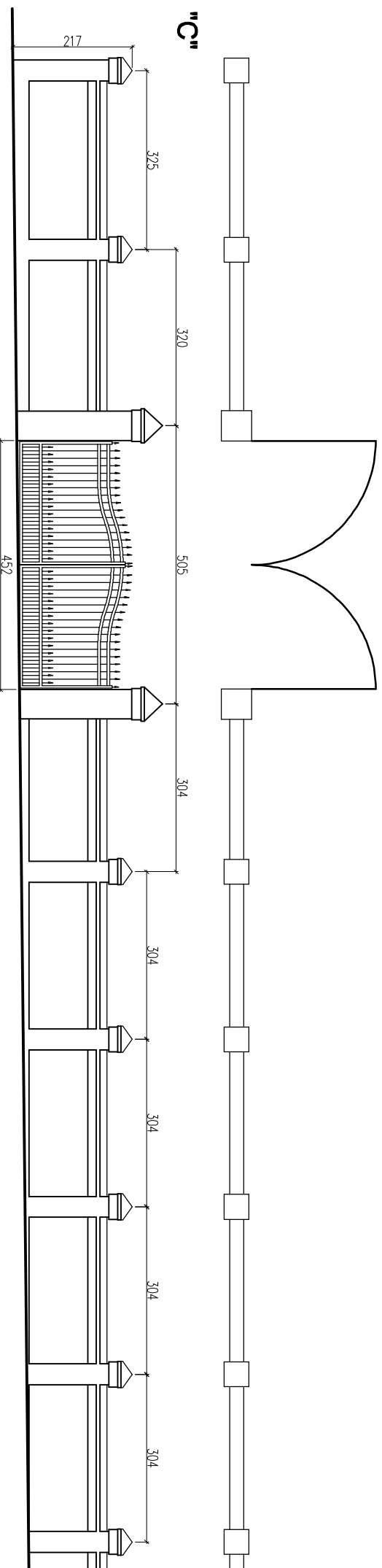
OGRODZENIE PÓŁNOCNE [ODCINEK B-C - fragment] - stan istniejący

"C"



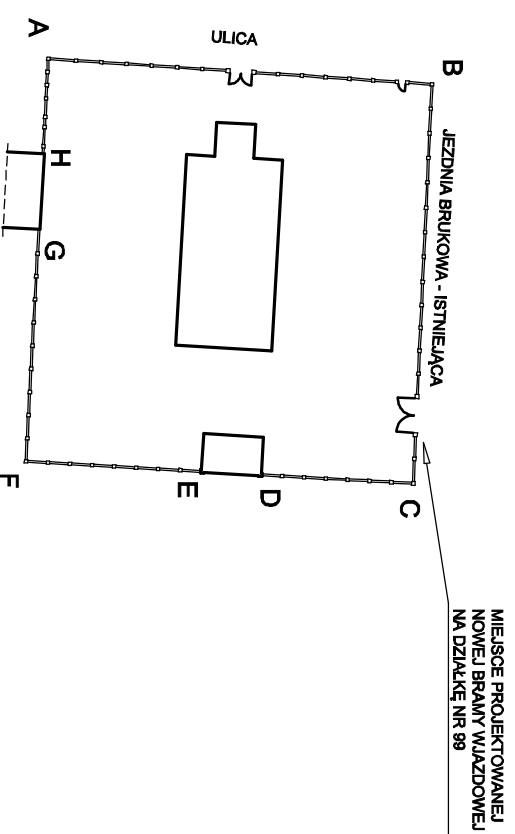
OGRODZENIE PÓŁNOCNE [ODCINEK B-C - fragment] - stan projektowany

"C"




SCHEMAT OGRODZENIA USYTUOWANIE PROJEKTOWANEJ NOWEJ BRAMY WJAZDOWEJ

skala 1:1000



MIEJSCE PROJEKTOWANEJ
NOWEJ BRAMY WJAZDOWEJ
NA DZIAŁKĘ NR 99

UWAGA:
WSZYSTKIE WYMIARY PODANE NA RYSUNKU NALEŻY BEZWZGLĘDNIIE
KAZDORAZOWO, PRZED ROZPOCZĘCIEM PRAC SPRAWDZIĆ NA MIEJSCU
BUDOWY I W PRZYPADKU RÓŻNIC LUB ZMIAN WYNIKAJĄCYCH Z
WYMOGÓW TECHNOLOGII DOSTAWCY - SKONTAKTOWAĆ SIĘ Z
PROJEKTANTAMI

Opracowanie		 USŁUGI INWESTYCYJNE mgr inż. Leszek Jarosz	
Inwestor		80-402 Gdańsk ul. Kochanowskiego 39/18b, tel.: 609 030 383	
Parafia Rzymskokatolicka Św. Jana Chrzciciela		projektant	
83-022 Glińlice 12		mgr inż. arch. Anna Miłczyńska	
Objekt		Nr upr. 6070/Gd/94	
Remont ogrodzenia wokół działki		projektant	
83-022 Glińlice, dz. nr 99, obr. Glińlice 0005		mgr inż. Leszek Jarosz	
Branża		Nr upr. 4524/Gd/90	
architektura		nazwa rysunku	
Data		Faza	
październik 2015		PB	
		Skala	
		1:100	
Usytuowanie nowoprojektowanej bramy wjazdowej na działkę nr 99			nr rys.
			6