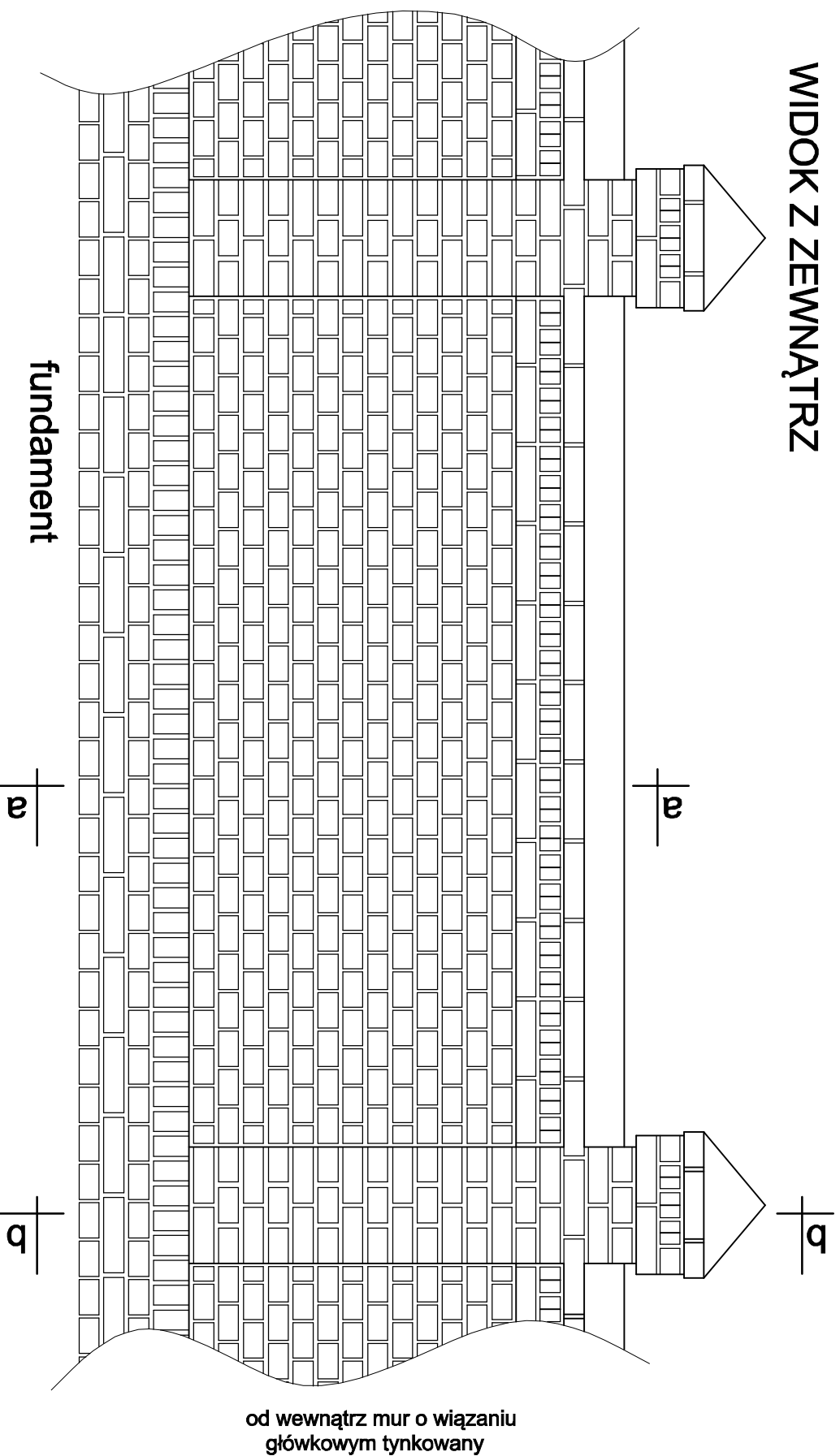
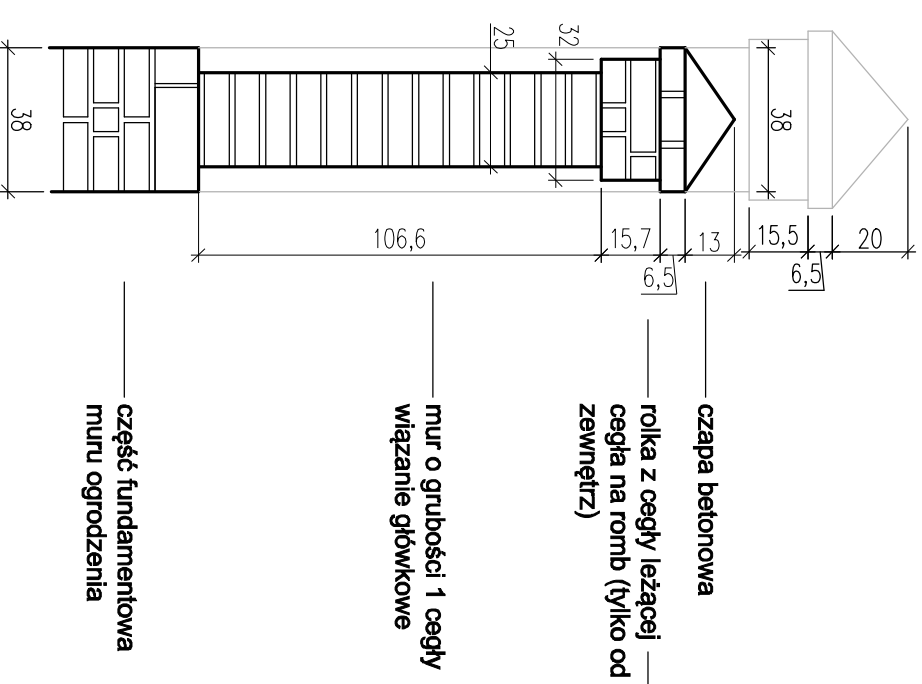


WIDOK Z ZEWNĄTRZ

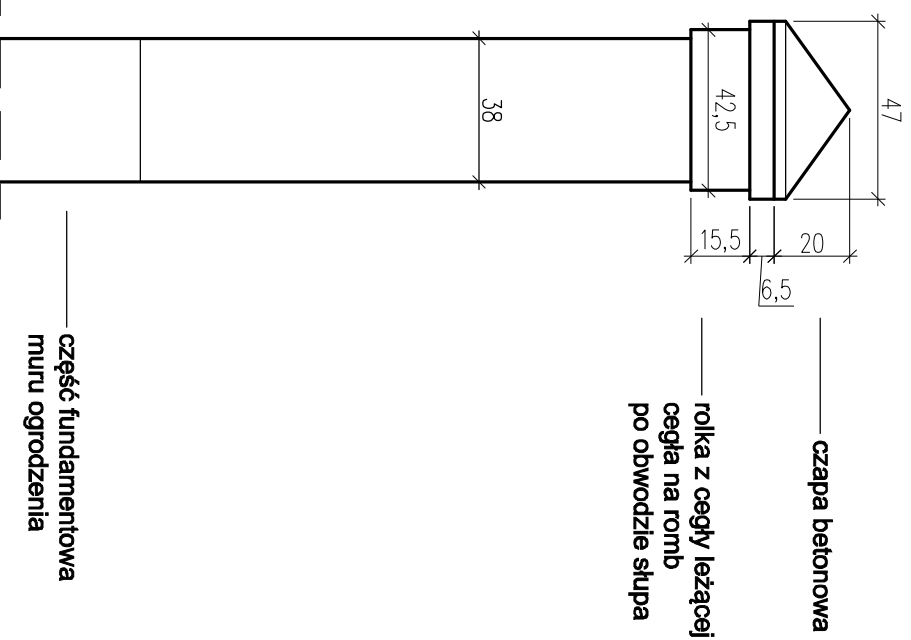


Przekrój a-a

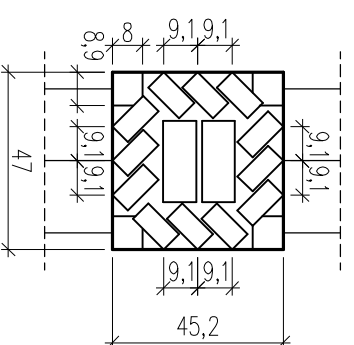


WIDOK Z ZEWNĄTRZ

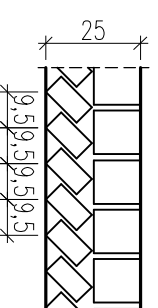
Przekrój b-b



Warstwa rolki z cegły leżącej na rombie, po obwodzie słupa



Warstwa rolki z cegły leżącej na rombie, od strony zewnętrznej muru



od strony wewnętrznej muru
widoczne tylko główki

od strony zewnętrznej muru
widoczne krawędzie cegły

UWAGA:

WSZYSTKIE WYMIARY PODANE NA RYSUNKU NALEŻY BEZWZGLĘDNIE KĄDORAZOWO, PRZED ROZPOCZĘCIEM PRAC SPRAWDZIĆ NA MIEJSCU BUDOWY I W PRZYPADKU RÓŻNIC LUB ZMIAN WYNIKAJĄCYCH Z WYMÓGÓW TECHNOLOGII DOSTAWCY - SKONTAKTOWAĆ SIĘ Z PROJEKTANTAMI

Opracowanie		USŁUGI INWESTYCYJNE mgr inż. Leszek Jarosz		nr rys. 4	
80-402 Gdańsk ul. Kochanowskiego 39/18b, tel.: 609 030 383		projektant		podpis	
mgr inż. arch. Anna Miłczyńska Nr upr. 6070/Gd/94		mgr inż. Leszek Jarosz Nr upr. 4524/Gd/90			
Inwestor		nazwa rysunku			
Parafia Rzymskokatolicka Św. Jana Chrzciciela 83-022 Glińlice 12		Typowe przesieć ogrodzenia - Inwentaryzacja			
Objekt		Faza			
Remont ogrodzenia wokół działki 83-022 Glińlice, dz. nr 99, obr. Glińlice 0005		PB			
Branża		Skala			
architektura		1:20			
Data		Inwentaryzacja			
październik 2015					